

## Algemene handleiding LED strips

### Inhoudsopgave

#### Led strips

1. Algemene led strip informatie
2. Aansluiten van led strips
3. Aansluiten van losse led strip kabels
4. Aquarium led strips
5. Aanvullende led strip instructies
  - a. Koppelstukken gebruiken
  - b. (Spat)waterdichte (IP65/IP67) led strips
  - c. 4-zone afstandsbediening/touch panel
  - d. Wifi module (Milight/Miboxer)
  - e. Professionele voeding aansluiten
6. Aansluitschema's voor led strips
7. Koppelstukken led strips

### 1] Algemene led strip informatie

#### Waar moet ik op letten bij het gebruiken van led strips?

- Test eerst de led strip voordat u hem definitief gaat plakken en monteren: rol de led strip af en sluit hem aan.
- Wees voorzichtig bij de montage: oefen geen druk uit op de strip, rek hem niet uit en plaats er geen spullen op.
- Door *veelvuldig* buigen kan er een (onzichtbare) breuk ontstaan waardoor LED's slecht, of niet zullen werken.
- De bovenzijde van de strip mag niet in contact komt met metalen, elektronica of andere delen van de strip zelf.
- Zorg voor voldoende koeling van de led strips. Wanneer de strip op hout of kunststof is gemonteerd, laat deze dan niet langer dan 8 uur op vol vermogen achter elkaar aan staan om oververhitting te voorkomen. Montage op aluminium of metaal zorgt voor de benodigde koeling.

#### Zijn de led strips waterdicht?

- **IP20** *niet waterdicht*: geschikt voor gebruik binnen.
- **IP65** *spatwaterdicht*: voor vochtige ruimtes zoals badkamer en keuken. Tevens buiten, regenwater dicht.
- **IP67** *waterdicht*: voor buiten en als aquariumverlichting. Niet geschikt voor langdurig gebruik *onder* water.

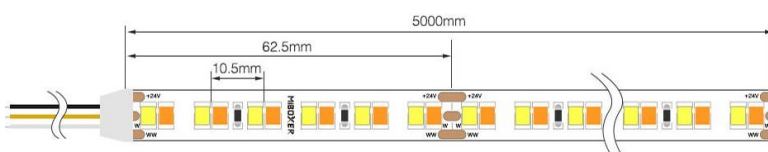
**Let op:** *randapparatuur zoals controllers (ontvanger van de afstandsbediening), schakelaars en voedingsadapters zijn niet geschikt voor gebruik buiten. Deze dienen vochtvrij geplaatst te worden.*

#### Hoe plak ik een led strip?

Zorg dat de ondergrond schoon, droog en vetvrij is. Bij niet gladde of poreuze oppervlakten, of in vochtige omstandigheden, bestaat de kans dat de plakstrip niet voldoende hecht. Gebruik dan een lijm die geschikt is voor de betreffende ondergrond.

#### Hoe knip ik een led strip op maat?

Led strips zijn te knippen op het zichtbare lijn tussen de contactpuntjes in. Zorg er altijd voor dat de strip niet is aangesloten en knip nauwkeurig op de lijn. Een geknipte strip is niet meer (spat)waterdicht. U kunt de kniprand opnieuw afschermen met bijvoorbeeld siliconenlijm.



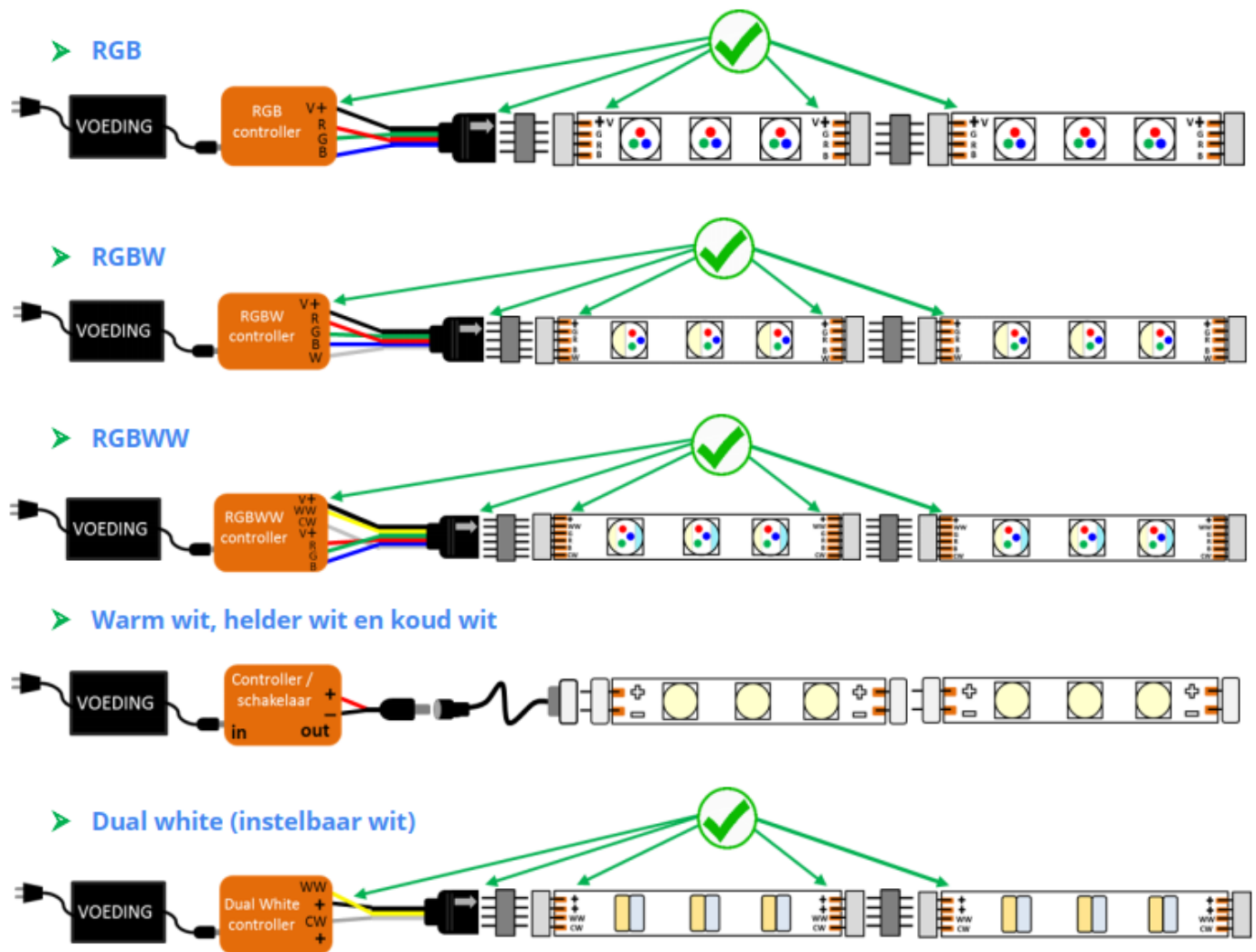
Dual White ledstrip (LSL2N01L).  
Knip voorbeeld

## 2. Aansluiten van led strips

Het aansluiten van een led strip gaat als volgt

1. Sluit de led strip aan op de controller (ontvanger van de afstandsbediening), dimmer of, als u deze niet heeft, direct op de voedingsadapter.
2. Sluit de controller of dimmer aan op de voedingsadapter.
3. Steek tot slot de voedingsadapter in het stopcontact.

Aansluitvoorbeelden van verschillende types led strips



**Belangrijk:** Bij IP65 en IP67 led strips worden extra accessoires meegeleverd om de verbindingen waterdicht af te sluiten. Volg de instructies op die in de meegeleverde handleiding staan.

**Aandachtpunten bij het aansluiten van een led strip set**

- Als u meerdere sets heeft besteld, zorg dan dat het *voltage* van de strips (12V of 24V) en de adapters gelijk is.
- Afhankelijk van de lengte van de set en het type strip, zijn er verschillende aansluitmogelijkheden. Deze vindt u terug op de laatste pagina van deze handleiding.
- Bij de meeste controllers en afstandsbedieningen zit er een Engelstalige handleiding in de verpakking. Tevens staat er vaak nog extra informatie over het product op onze website.

### 3. Aansluiten van losse led strip kabels

De ledstrip is voorzien is van bedrading, dan hebben deze verschillende kleuren. Dit zijn de volgende kleuren:

#### ➤ RGB



1. Sluit de **rode kabel** aan op 'R'
2. Sluit de **groene kabel** aan op 'G'
3. Sluit de **blauwe kabel** aan op 'B'
4. Sluit de zwarte of witte kabel aan op 'V+'

#### ➤ RGBW



1. Sluit de **rode kabel** aan op 'R'
2. Sluit de **groene kabel** aan op 'G'
3. Sluit de **blauwe kabel** aan op 'B'
4. Sluit de witte kabel aan op 'W'
5. Sluit de zwarte kabel aan op 'V+'

#### ➤ RGBWW



1. Sluit de **rode kabel** aan op 'R'
2. Sluit de **groene kabel** aan op 'G'
3. Sluit de **blauwe kabel** aan op 'B'
4. Sluit de witte kabel aan op 'CW'
5. Sluit de **gele kabel** aan op 'WW'
6. Sluit de zwarte kabel aan op 'V+'

#### ➤ Warm wit en helder/koud wit



1. Sluit de **rode kabel** aan op de '+' (plus)
2. Sluit de zwarte kabel aan op de '-' (min)

#### ➤ Dual white (instelbaar wit)



1. Sluit de witte kabel aan op de 'CW'
2. Sluit de **gele kabel** aan op de 'WW'
3. Sluit de zwarte kabel aan op de 'V+'

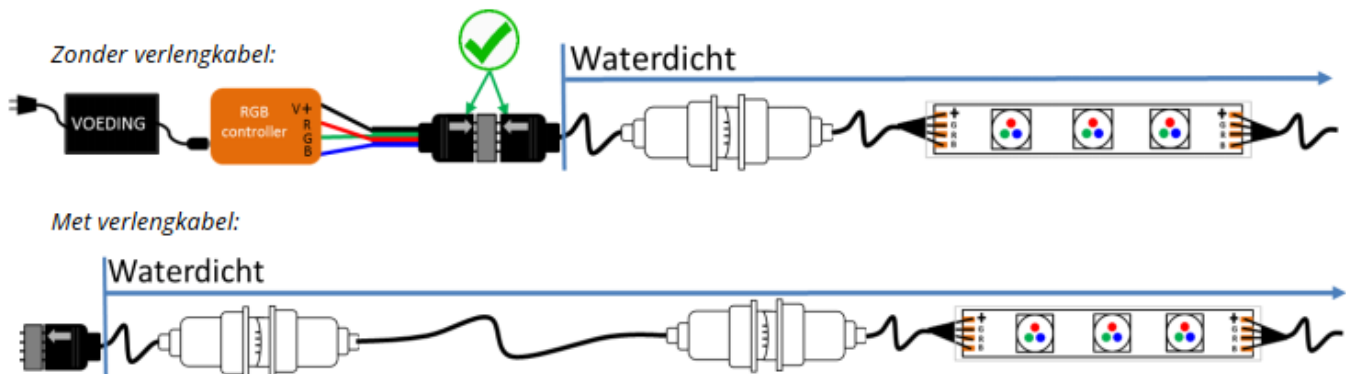
#### ➤ Aandachtspunt

Soms zijn de draden kort gestript. Bij montage in een controller raden we aan om de draden langer te strippen (circa 1cm) zodat deze beter contact kunnen maken.

### 4. Aquarium led strips

De aquarium led strips zijn uitgevoerd met een speciaal waterdicht (IP67) stekkersysteem. Met dit systeem kunt u eenvoudig de kabel aan de led strip verlengen zonder dat dit ten koste gaat van de waterdichtheid.

Aansluitvoorbeeld van een aquarium led strip met en zonder verlengkabel



#### Time Controller set

Heeft u een aquarium *Time Controller set* aangeschaft? Op de meegeleverde *USB stick* staan uitgebreide instructies, software en programma's.

#### Gebruik van de accessoires bij aquarium led strips

- *Eindkapjes*: een op maat geknipte strip maakt u weer waterdicht door er een eindkapje op te lijmen. Vul het kapje voor 2/3 met lijm en schuif hem over het afgeknipte gedeelte. Laat de lijm 12 uur drogen.
- *Bevestigingsclips*: diverse strips zijn uitgevoerd met een dubbelzijdige plakstrip. In vochtige omstandigheden is dit echter niet voldoende. Gebruik de clips om de strip definitief vast te zetten.
- *Watervaste lijm*: gebruik de lijm om het eindkapje te bevestigen. Op gladde, niet poreuze oppervlaktes kan de lijm gebruikt worden om de strip vast te lijmen. Laat de lijm minimaal 12 uur drogen.

## 5. Aanvullende led strip instructies

### a. Koppelstukken gebruiken

- Zorg dat de *plus (+)* van beide led strips altijd naar elkaar toewijzen
- Als u een (*spat*)waterdichte (IP65 en IP67) led strips wilt koppelen, verwijdert u eerst zorgvuldig de siliconen laag. Dit doet u door de laag met een mesje in te snijden en dan eraf te trekken. Als er siliconen achterblijft, schuur dan de contactpuntjes licht op totdat alle siliconen weg is.

**Let op:** koppelstukjes zijn niet waterdicht. Bij gebruikt bij waterdichte led strips dient u de verbinding opnieuw waterdicht af te sluiten.

### b. (Spat)waterdichte (IP65/IP67) led strips

Alle IP65 en IP67 led strips zijn uitgevoerd met een waterdichte coating. Alleen bij de IP67 variant zitten diverse attributen om de led strip geheel waterdicht te kunnen gebruiken. Volg hiervoor de instructies die bij de attributen is toegevoegd. De IP65 variant is geschikt voor n vochtige ruimtes zoals een badkamer (niet de doucheruimte), keuken of onder een overkapping.

#### Gebruik van de accessoires bij waterdichte IP65/IP67 led strips

- *Eindkapjes:* een op maat geknipte strip maakt u weer waterdicht door er een eindkapje op te lijmen. Vul het kapje voor 2/3 met lijm en schuif hem over het afgeknipte gedeelte. Laat de lijm 12 uur drogen.
- *Bevestigingsclips:* diverse strips zijn uitgevoerd met een dubbelzijdige plakstrip. In vochtige omstandigheden is dit echter niet voldoende. Gebruik de clips om de strip definitief vast te zetten.
- *Watervaste lijm:* gebruik de lijm om het eindkapje te bevestigen. Op gladde, niet poreuze oppervlaktes kan de lijm gebruikt worden om de strip vast te lijmen. Laat de lijm minimaal 12 uur drogen.

### c. 4-zone afstandsbediening/touch panel

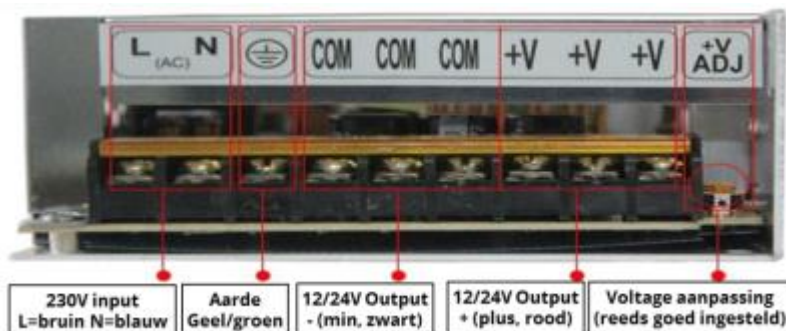
Het koppelen van een 4-zone controller/dimmer en lampen aan de afstandsbediening werkt als volgt:

1. stop batterijen in de afstandsbediening (er brand een lampje op de afstandsbediening bij indrukken van een toets)
2. Voor led strips: sluit de led strip aan op de controller
3. haal de stekker van adapter uit de controller / haal de stroom van de ledstrip af
4. sluit de adapter weer aan op de controller / zet de stroom op de controller
5. druk binnen 3 seconden 1 keer kort op de 'I' van zone 1 op de afstandsbediening
6. de led strip knippert nu 3 keer langzaam ter bevestiging dat de koppeling aan zone 1 is geslaagd
7. indien van toepassing, herhaal dezelfde procedure om een controller (of lamp) te koppelen aan een andere zone

### d. 4-zone afstandsbediening en Wifi module van 'Miboxer'

Op onze website staat een uitgebreide handleiding hoe u de Wifi module kunt installeren en gebruiken. Deze vindt u hier terug: <https://onelight.shop/Lampen-bediene-via-de-APP>

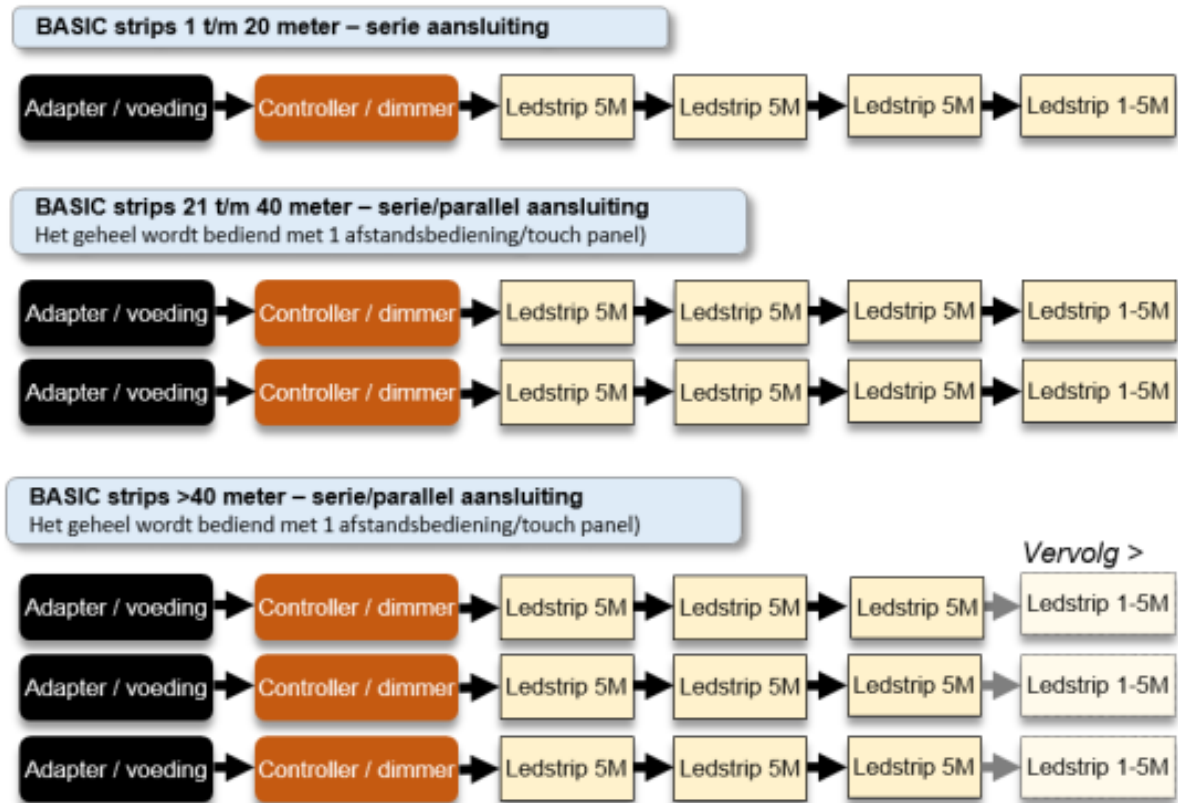
### e. Professionele voeding aansluiten



## 6. Aansluitschema's

Hieronder treft u diverse aansluitschema's aan. Welke voor u van toepassing kunnen zijn afhankelijk van het gekozen type ledstrip.

### BASIC LEDSTRIPS



Basic ledstrips is bij een lengte van maximaal 20 meter, 1 Adapter en 1 controller en 1 afstandsbediening nodig. Voor bijvoorbeeld 4 x 5 meter RGB+WW ledstrips ([LSL5N01N](#)) is een voeding nodig van 39W/5meter x 4 lengtes = 156 Watt totaal. De volgende adapter voldoet aan het gevraagde vermogen; [Mean Well-200W - 24V/10A professionele voeding voor led strips](#).

Voor meer informatie of vragen stuur ons een e-mail, [support@onelight.shop](mailto:support@onelight.shop)

## 7. Koppelstukken led strips



Met bovenstaande koppelstukken zijn de verschillende types led strip onderling te verbinden, zonder solderen.

Koppelstuk RECHT	Koppelstuk HOEK	Koppelstuk KRUIS	Koppelstuk T-stuk
<a href="#">RGB+WW</a>	<a href="#">RGB+WW</a>	<a href="#">RGB+WW</a>	<a href="#">RGB+WW</a>
<a href="#">RGB+W</a>	<a href="#">RGB+W</a>	<a href="#">RGB+W</a>	<a href="#">RGB+W</a>
<a href="#">Dual White</a>	<a href="#">Dual White</a>	<a href="#">Dual White</a>	<a href="#">Dual White</a>

Voor een compleet overzicht van alle accessoires om led strips aan te sluiten en te bedienen volg onderstaande koppelingen naar onze webshop.

[Miboxer Wifi led strips en bediening](#)

[Miboxer Zigbee 3.0 Ledstrips en bediening](#)

[Connectoren Dual white led strips](#)

[Connectoren RGB+W led strips](#)

[Connectoren RGB+WW led strips](#)

[Adapters \(voedingen\) led strips](#)

[Led strip profielen](#)

Voor meer informatie of vragen stuur ons een e-mail, [support@onelight.shop](mailto:support@onelight.shop)